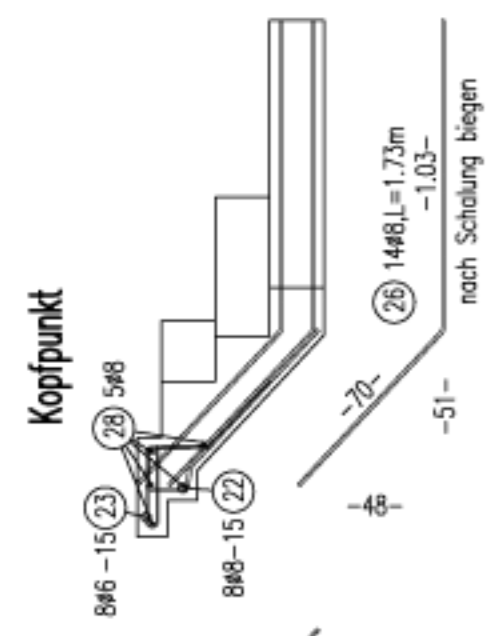
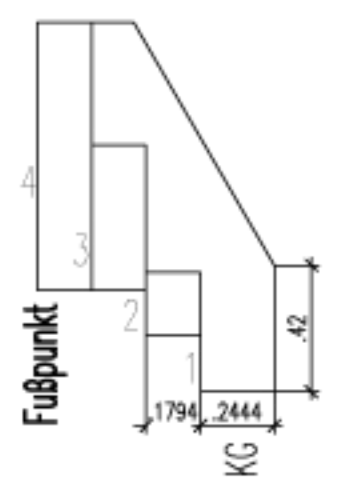
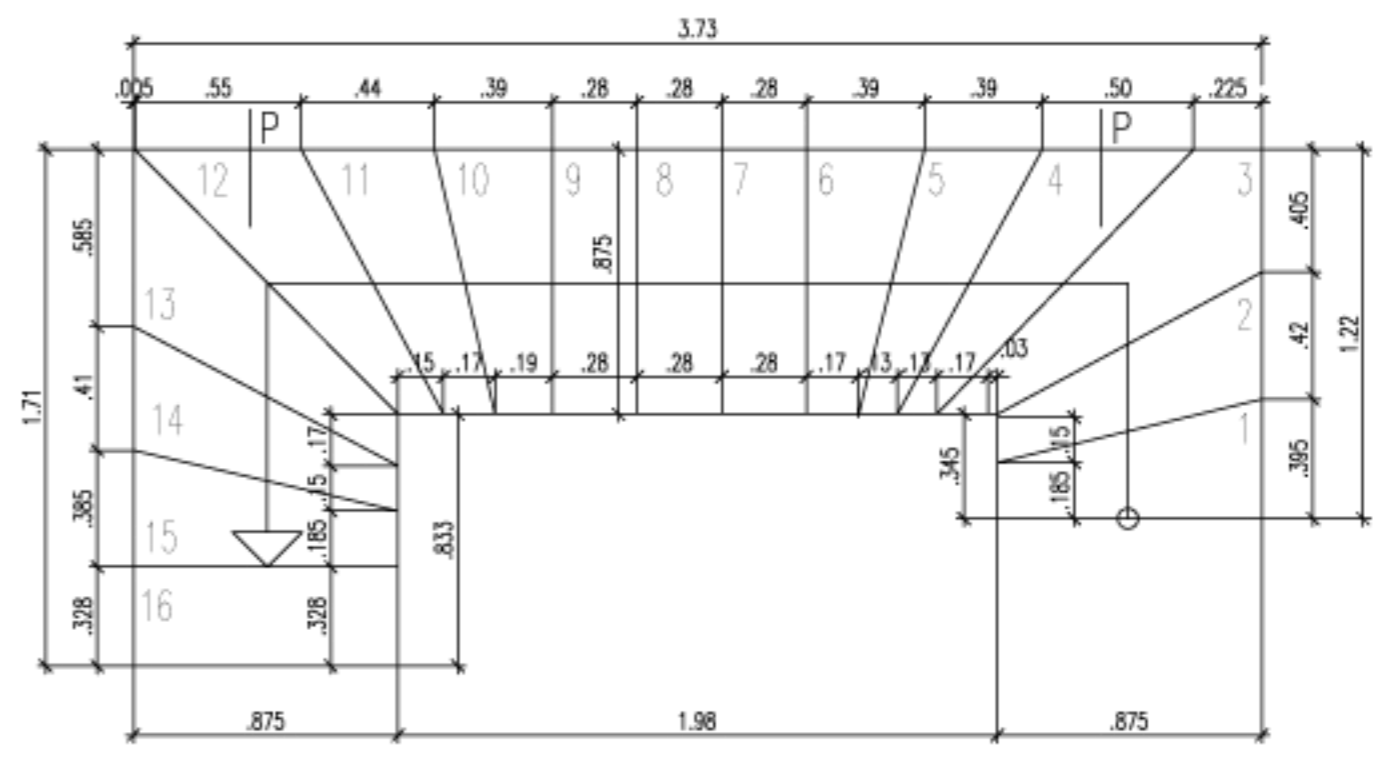
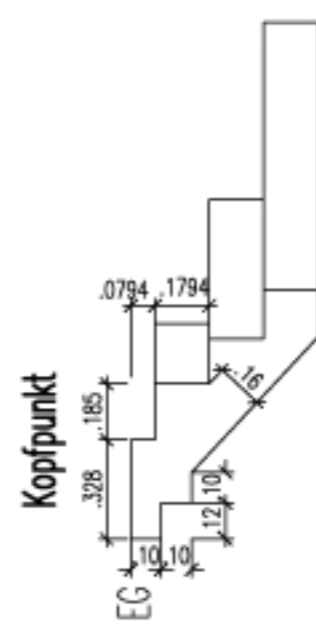
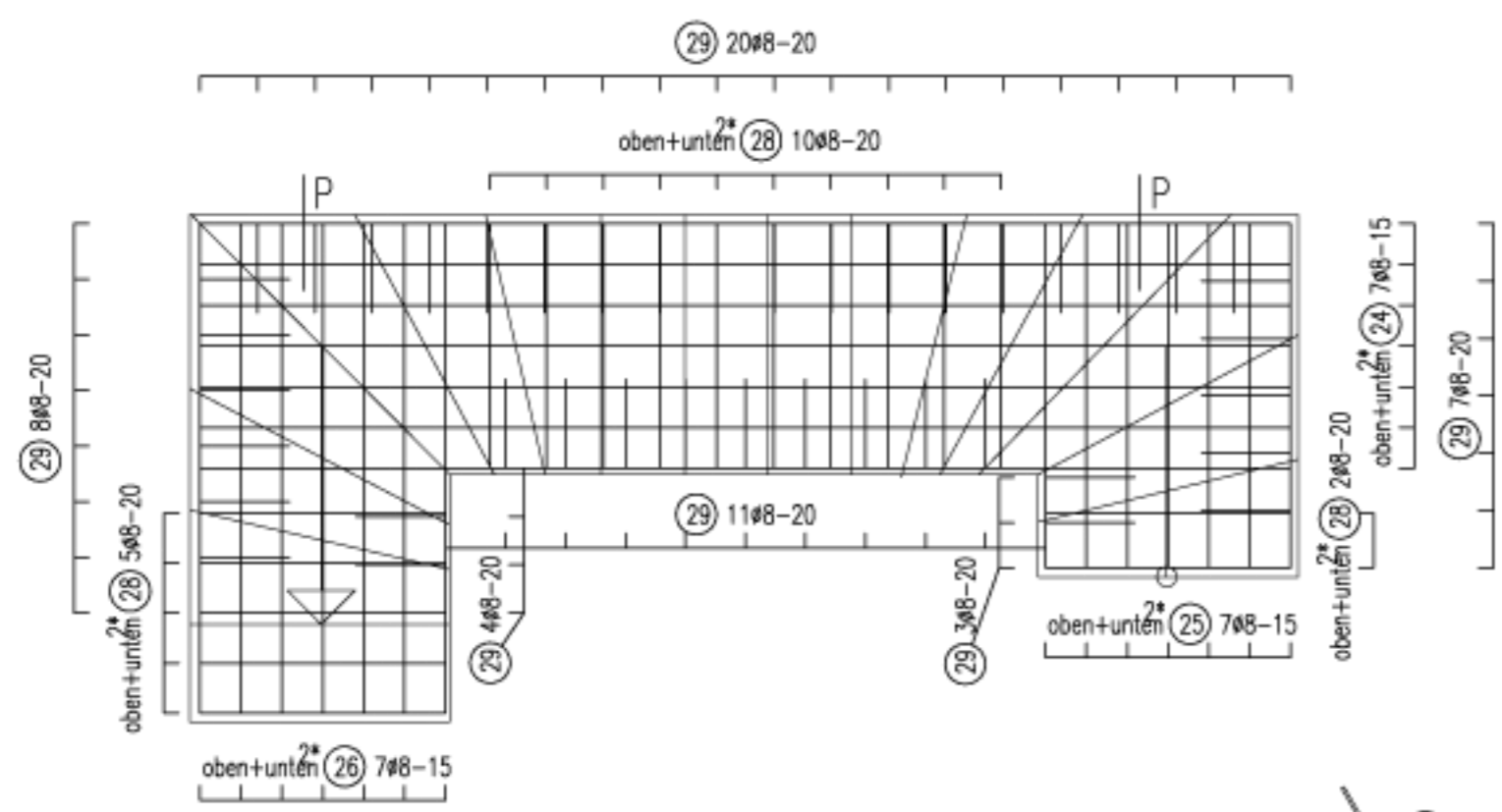


**L13**  
HAUS im HAUS  
Treppe KG-EG

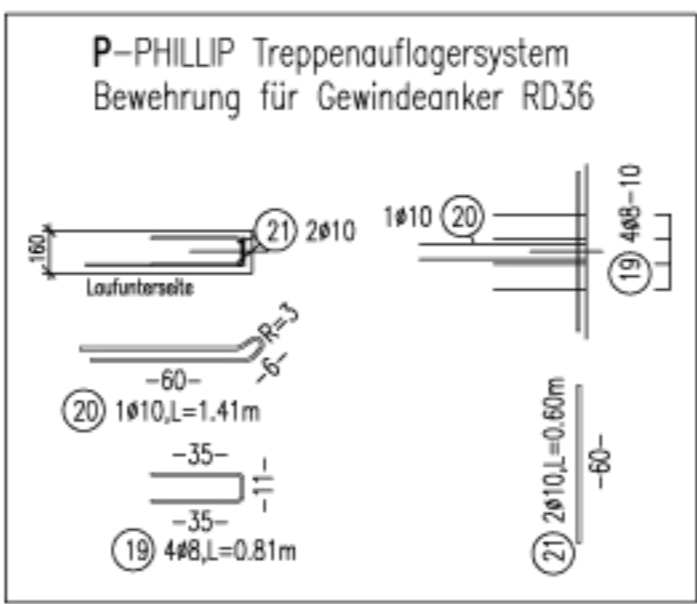
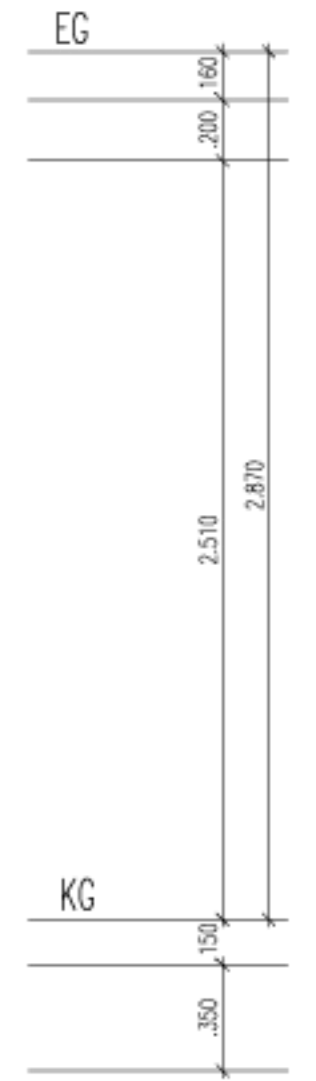
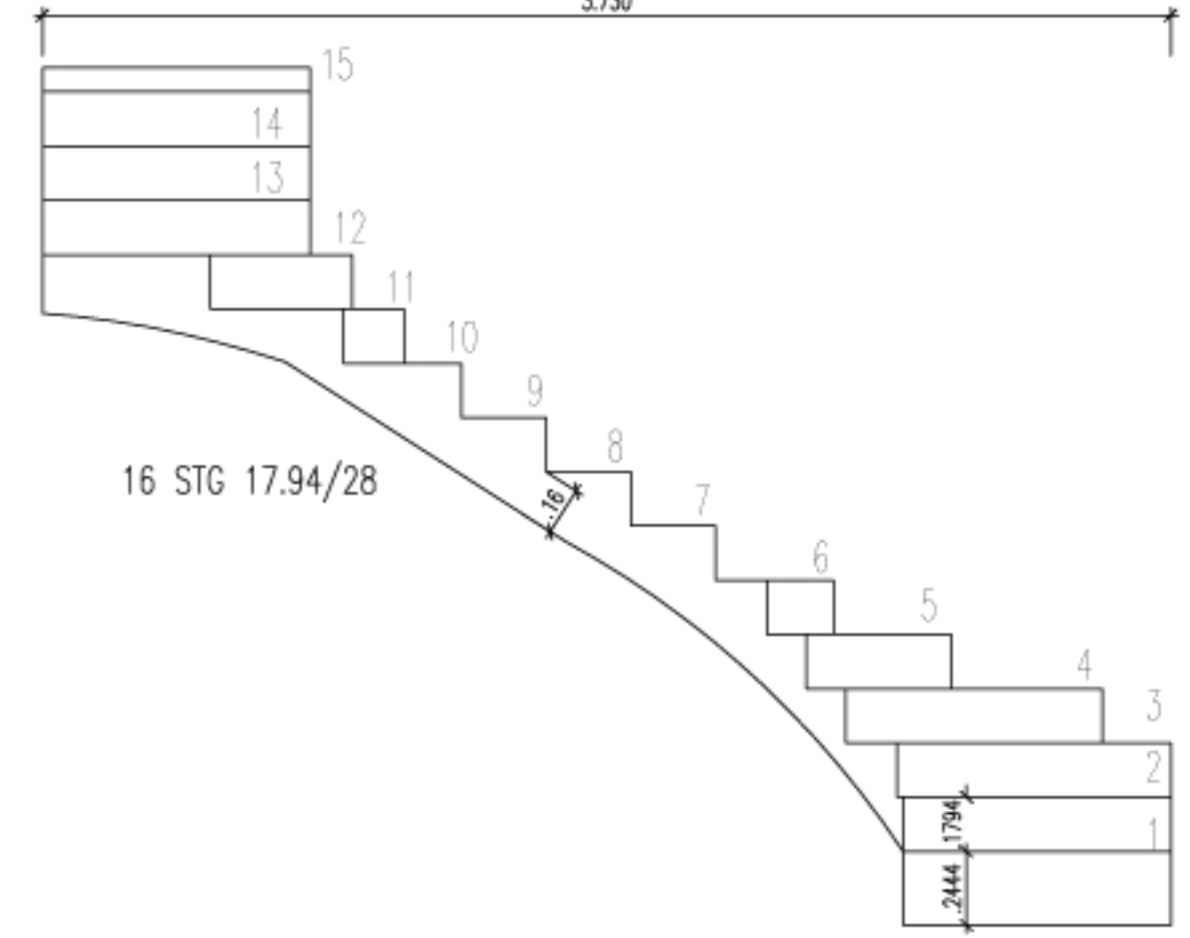
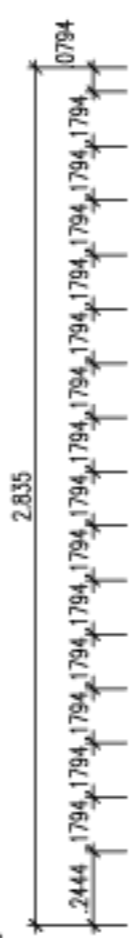
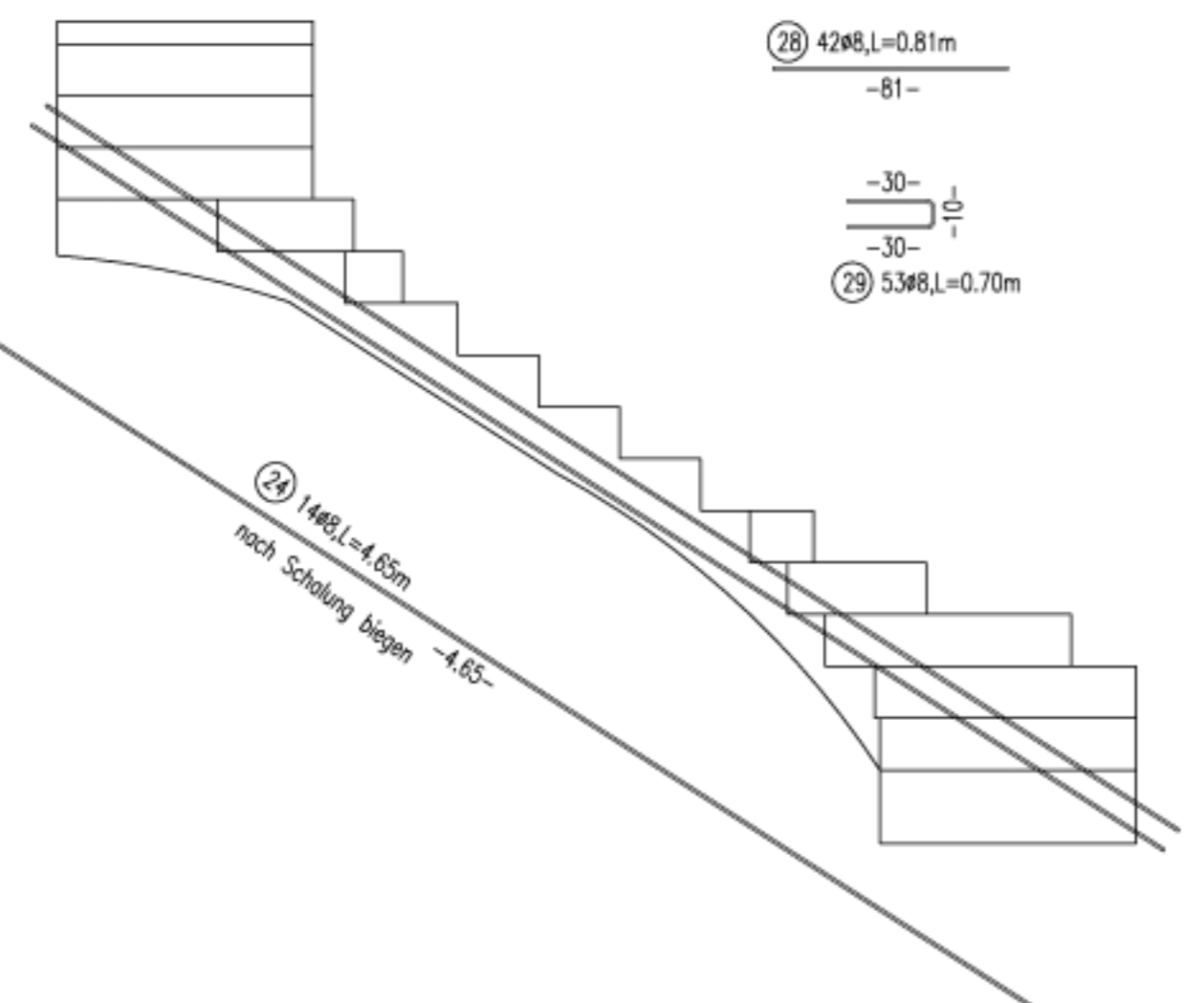
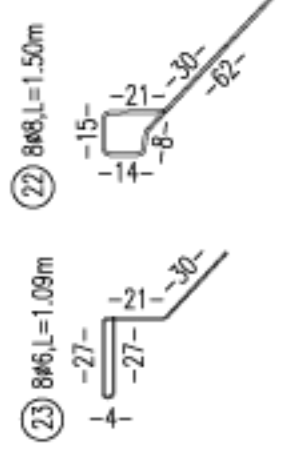
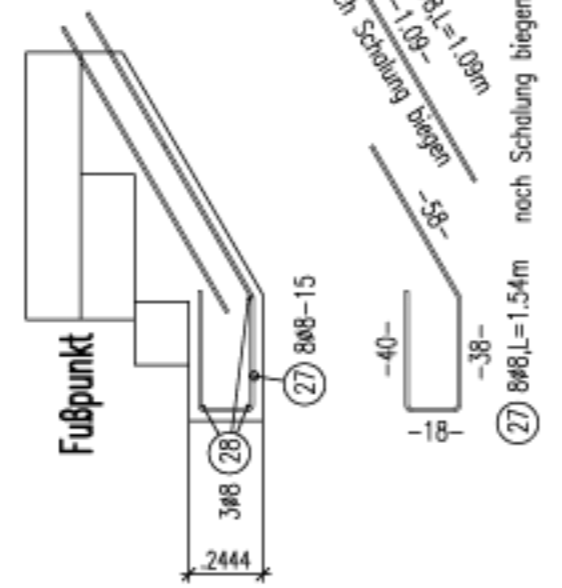
**L13**

Lauf 7 x herstellen  
b = 0.875 m  
V = 1.5 cbm G = 3.75 to

Lastanschlag (oben): 4 Kugelkopfanke DH 2.5 to



**L13** Bewehrung



Schallschutz am Treppenaufleger:  
Elastomerlager

Beton: C30/37 Betondeckung: oben+unten 3 cm, Expositionsklasse: XC1 Biegerollendurchmesser gemäß DIN 1045-1

Datum: 13.07.2005		Planbezeichnung: Fertigteiltreppe L13	
Maßstab: 1:25	Bl.-Nr.: 7	<p>Dorfstraße 42, 06779 Marke Tel.: 034906/22273 Funk: 0172/5394314 Fax: 034906/23338 e-Mail: R.Strebel@T-ONLINE.de</p>	
Anschritt:			
Bauherr:		Dipl. Ing. (FH) Ralf Strebel Entwerfer Mittglied der Ingenieurkammer Sachsen-Anhalt / Mitgliedsnummer: 1769 Bauplanung Baustatik Bauphysik Bauüberwachung	